

เอกสารประกอบการอบรมครูกรม

เทคนิคการจัดกิจกรรมการเรียนรู้สาระภาษาไทย(การใช้ภาษาและวรรณคดี)

วีระชาติ ศิริไกรวัฒนาวงศ์(ครูต้น)

แฟนเพจ – ครูต้น ภาษาไทย เชียงใหม่

สาระการเรียนรู้ภาษาไทย ช่วงชั้นที่ 2 (ชั้นประถมศึกษาปีที่ 6)

การอ่าน

- 1.อักขรนำ ควบ ตัวการันต์ ผันวรรณยุกต์
- 2.อักขรย่อ เครื่องหมายวรรคตอน
- 3.ความหมายของคำ ข้อความ ประโยค
- 4.สำนวนโวหาร บรรยาย พรรณนา เปรียบเทียบ(ต่อคำและสำนวน)
- 5.ใช้บริบทช่วยเข้าใจความหมายของคำ
- 6.อ่านในใจ จับใจความสำคัญ หาคำสำคัญ เขียนผังมโนทัศน์
- 7.ตีความ วิเคราะห์ความ สรุปความ
- 8.อ่านออกเสียงร้อยแก้ว ร้อยกรอง
- 9.ท่องจำบทอาขยาน
- 10.เลือกอ่านสื่อสิ่งพิมพ์และสื่ออิเล็กทรอนิกส์

การเขียน

- 1.สะกดคำ(หลักการจำคำที่เขียนถูก)
- 2.เลือกใช้คำเขียนประโยคได้ตรงตามความหมาย
- 3.คัดลายมือ
- 4.เรียงความ ย่อความ เรื่องราวที่สัมพันธ์กับชีวิตจริง จากจินตนาการและเชิงสร้างสรรค์
- 5.จดหมายกิจธุระ บันทึกประจำวัน เขียนรายงาน กรอกรายการต่างๆ
- 6.คำคล้องจอง แต่งคำประพันธ์
- 7.วางโครงเรื่องเพื่อเขียน
- 8.จดบันทึกจากแหล่งเรียนรู้ต่างๆ
- 9.ใช้เลขไทย

การฟัง การดู การพูด

- 1.จับใจความ แยกข้อเท็จจริงและข้อคิดเห็น

- 2.เข้าใจจุดประสงค์ น้ำเสียง กิริยาท่าทาง
- 3.พุดรายงาน วิเคราะห์เรื่องราว

วรรณคดีและวรรณกรรม

- 1.ชมรมคนรักวรรณคดี
- 2.นักสืบทองอิน (นิทานทองอิน ของ นายแก้ว นายขวัญ ตอน นากพระโขนงที่สอง)
- 3.การเดินทางของพลายน้อย(ขุนช้างขุนแผน ตอน กำเนิดพลายงาม)+บทอาขยานบทหลัก “กำเนิดพลายงาม”
- 4.อย่าชิงสุกก่อนห่ามไม่งามดี (สุภาสิตสอนหญิง ของ สุนทรภู่? และนิทานคติธรรม เรื่อง ไม่สำคัญที่ชื่อ,เงิน สลึง,พูดดีเป็นศรีแก่ตัว)
- 5.ศึกสายเลือด (รามเกียรติ์ ตอน ศักไมยราพ)
- 6.สมุติมิตรภาพ+บทอาขยานบทเลือก “เป็นมนุษย์หรือเป็นคน” “ผู้ชนะ”

เนื้อหาการใช้ภาษาจาก ภาษาพาที

- 1.เลขไทย(การอ่านเลขโบราณ+ตัวอย่าง)

๐		๗	
๑		๘	
๒		๙	
๓		๑๐	
๔		๑๖	
๕		๑๐๐	
๖		๑๐๐๐	

- 2.อ่าน ขึ้นแรม ๓ ๖ ๑ (หน้า หลัง ล่าง บน)

การอ่าน ฤ

อักษรที่นำหน้า	พ	ม	ค	น	ห	
ตัวอย่างคำ	พฤกษ์	มฤค	คฤหาสน์	นฤบาล	หฤทัย	
คำอ่าน	พริ๊ก	มะ-ริ๊ก	คะ-รี-หาด	นะ-รี-บาน	หะ-รี-ไท	
คำยกเว้น	พฤนท์(พริน)	อมฤต (อะมะริต)	-	นฤตย์(นะริต)	หฤษณ์(หะริต)	
อักษรที่นำหน้า	ป	ท	ก	ต	ศ	ส
ตัวอย่างคำ	ปฤจณา	ทฤษณ์	กฤษณ์	ตฤณ	ศฤงคาร	สฤษณ์
คำอ่าน	ปริต-ฉา	ทริต-สะ-ตี	กริต-สะ-ตี	ตริน	สะ-หริง-คาน	สะ-หริต

3. การผันวรรณยุกต์

หมู่อักษร	คำที่มีรูปวรรณยุกต์	คำที่ไม่มีรูปวรรณยุกต์***	
		คำเป็น	คำตาย
สูง	เสียงตามรูป (ข้าว)	จัตวา (ขา)	เอก (ขัด)
กลาง	วรรณยุกต์ (กล่าว)	สามัญ (กา) (คา)	(กัต)
ต่ำ	เสียงเกินรูป (คว่า) วรรณยุกต์(ยกเว้น +)		สระยาวโท (คาค) สระสั้น ตรี (คัต)

หมายเหตุ คำในวงเล็บคือตัวอย่างคำ

จำนวนเสียงวรรณยุกต์ที่สามารถผันได้ในอักษรแต่ละหมู่โดยสรุปได้ดังนี้

หมู่อักษร	คำเป็น	คำตาย
สูง	คว่า*	ลิโพ
กลาง	ห้ำ	เอฟโพ
ต่ำ	หงาย	โอเค

พยัญชนะวรรคคู่ไตรยางศ์

	ก	ข(ข)	ค	(ค)	ฃ	ง
	จ	ฉ	ช	(ช)	ฌ	ญ
(ฎ)	ฎ	ฏ	ฐ		ฑ	ณ
(ด)	ต	ถ	ท		ธ	น
(บ)	ป	ฝ(ฝ)	พ	(พ)	ภ	ม
						ย ร ล ว
		ศ ษ ส ห				ฬ
	(อ)		(ฮ)			

_____ พยัญชนะเดิม 13 ตัว (ใช้เฉพาะคำยืม ป/ส เขมร)

() พยัญชนะเดิม 10 ตัว

ปกติ พยัญชนะกลาง 21 ตัว

4. ภาษาพูด ภาษาเขียน

ผม เรา เขา มัน แก(ก่อน) สร้อย ซ้ำ ซ้อน ตัด ย่อ ขอแทน

5. การเขียนเรียงความ+การวางแผนการเขียน(เทคนิคการวางโครงเรื่องเพื่อเขียนเรียงความ)

6. อ่านกาพย์ยานี 11 กลอนเสภา(การแบ่งจังหวะ การรวบคำ การเปล่งเสียง)

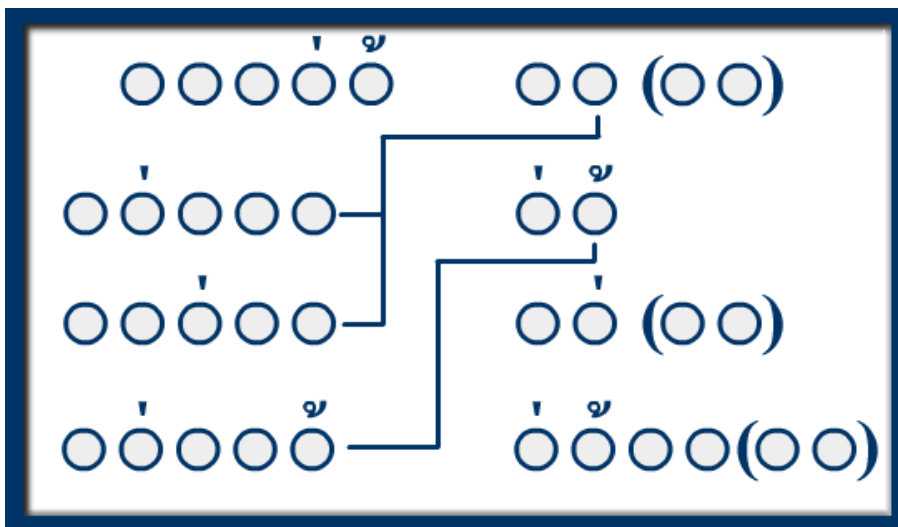
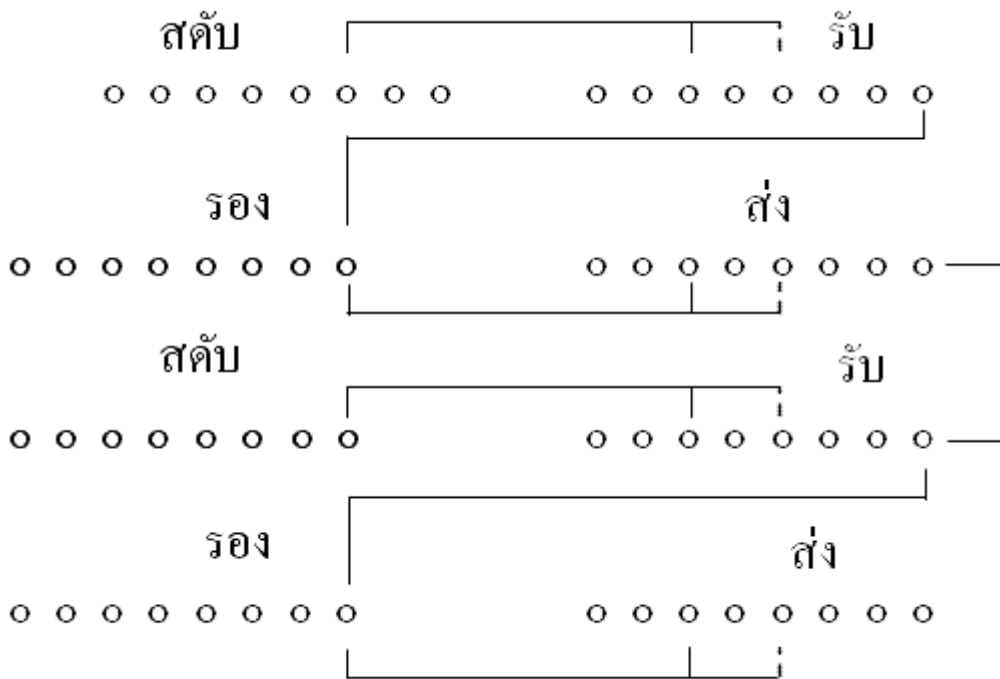
บทนี้ชวนยิ้มแย้ม จากผาแต้มสู่อียิปต์

แปลกใจไกลกันลิบ ต่างทวีปโยคคล้ายกัน

เจ้าพलयามความแสนสงสารแม่ ชำเลืองแลดูหน้าน้ำตาไหล

แล้วกราบกรานมารดาด้วยอาลัย ลูกเติบโตใหญ่คงจะมาหาแม่คุณ...

7. การแต่งกลอนสุภาพ(ฉันทลักษณ์ แกรมโคลงสุภาพ)+สัมผัสอักษร สระ(แจว ลามะลิลา)



8. พุดแสดงความคิดเห็น เชิงวิจารณ์(สนับสนุนและโต้แย้ง)+พุดโต้ว่าที่
เทคนิคการโต้แย้ง

1. การโต้แย้งเกี่ยวกับข้อเสนอเพื่อให้เปลี่ยนแปลงสภาพเดิม

- 1.1 สภาพเดิมที่เป็นอยู่นั้นมีข้อเสียหายหรือไม่
- 1.2 ข้อเสนอเพื่อการเปลี่ยนแปลงสามารถทำได้หรือไม่
- 1.3 ผลที่เกิดขึ้นจากข้อเสนอคุ่มค่าหรือไม่

2. การโต้แย้งเกี่ยวกับข้อเท็จจริง

- 2.1 ข้อเท็จจริงที่อ้างถึง หรือที่กล่าวถึงนั้นมีสิ่งที่ยังจริงแท้หรือไม่ ณ ที่ใด
- 2.2 การตรวจสอบพบว่าสิ่งที่อ้างถึงนั้นมีอยู่จริง ทำได้หรือไม่ ด้วยวิธีใด
- 2.3 วิธีพิสูจน์ดังกล่าว สามารถทำให้เกิดขึ้นได้อีกครั้งหรือได้ตลอดไปหรือไม่

3. การโต้แย้งเกี่ยวกับคุณค่า

- 3.1 ใครเป็นคนให้ค่าสิ่งแก่นั้น เป็นที่ยอมรับกันโดยทั่วไปหรือไม่
- 3.2 คุณค่าดังกล่าวสามารถเปลี่ยนแปลงได้หรือไม่

9. การสรุปความ การอ่านจับใจความสำคัญ

เทคนิคการอ่านจับใจความสำคัญ

1. ประโยคใจความสำคัญ
2. คำนาม กริยา ที่ซ้ำกัน
3. หาคำสำคัญ (นาม กริยา ใคร ทำอะไร ที่ไหน เมื่อไหร่ อย่างไร ทำไม เกิดผลอะไร)
4. คำเชื่อมบอกเหตุผล ตัวอย่าง คำเชื่อมขัดแย้ง

10. การย่อความ(แบบฟอร์ม-เกม หาให้เจอ)

11. การอ่านแผนที่ (+การจำทิศแบบไทย)

พายัพ	อุดร	อีสาน
ประจิม		บูรพา
หริดี	ทักษิณ	อาคเนย์

12. การอ่านแผนภูมิ (แผนภูมิคน สิ่งของ)

13. การสืบค้นจากสื่ออิเล็กทรอนิกส์

1. Google จะใช้ and (และ) อยู่ในประโยคเสมอ เช่น ค้นหา harvest moon back to nature.
Google จะค้นหาแบบ harvest AND moon AND back... (พุดง่าย ๆ คือค้นหาแบบแยกคำ)

2. การใช้ OR (หรือ) คือการให้ Google หาข้อมูลมากขึ้นจาก คำA และ คำB (พูดง่ายๆ คือนำผลที่ได้มารวมกันรวมกัน) วิธีใช้ พิมพ์ OR ด้วยตัวใหญ่ระหว่างคำที่ต้องการ เช่น vacation london OR paris คือหาทั้งใน London และ Paris
 3. Google จะละคำต่างๆไป (เช่น the, to, of) และตัวอักษรเดี่ยว เพราะจะทำให้ค้นหาช้าลง แต่ถ้าคำพวกนั้นสามารถช่วยให้หาข้อมูลง่ายขึ้น ก็ต้องใช้เครื่องหมาย + ช่วยโดยนำไปอยู่หน้าคำนั้น (ต้องเว้นวรรคก่อนด้วย) เช่น back +to nature final fantasy +x
 4. Google สามารถกันขอบเขตการค้นหาให้เล็กลงด้วยการใช้ Advanced Search หรือ การค้นหาแบบพิเศษ ใน Google ภาษาไทย
 5. Google สามารถตัดคำพ้องรูปได้โดยใช้เครื่องหมาย - ช่วยโดยการนำไปอยู่คำที่จะตัด เช่น คำว่า bass มี 2 ความหมายคือ เกี่ยวกับปลา และดนตรีเราจะตัดที่มีความหมายเกี่ยวกับดนตรีออกโดยพิมพ์ bass -music หมายความว่า bass ที่ไม่มีคำว่า music นอกจากนี้มันยังสามารถตัดอย่างอื่นได้อีก เช่น "front mission 3" -filetype:pdf หมายความว่า เรื่องเกี่ยวกับ front mission 3 แต่ไม่แสดงไฟล์ PDF
 6. การค้นหาแบบทั้งวลี (คือการค้นหาทั้งกลุ่มคำ) ให้ใช้เครื่องหมาย " " เช่น "Breath of fire IV"
 7. Google สามารถค้นหาหน้าที่คล้ายกัน (โดยคลิก Similar pages หรือ หน้าที่คล้ายกัน ใน Google ภาษาไทย) โดยจะค้นหาข้อมูลที่คล้ายๆ กันให้เรา เช่น ถ้าเรากำลังหาข้อมูลการวิจัย ความสามารถนี้จะช่วยให้หาข้อมูลได้มากมายในเวลาที่รวดเร็วโดยไม่ต้องเป็นห่วงเรื่อง keyword
 8. Google สามารถค้นหาเว็บที่จำเพาะเจาะจงได้ โดยพิมพ์ คำที่คุณต้องการเจาะจง site:ชื่อ URL เช่น ถ้าคุณต้องการหาเว็บเกี่ยวกับการเข้า (admission) มหาวิทยาลัย Stanford ให้พิมพ์ admission site:www.stanford.edu
 9. สามารถคำนวณเลขได้โดยการพิมพ์โจทย์เลขลงไปช่อง Search เช่น 52869-8956 หรือ 562475+8422 แล้วกด enter และยังสามารถแปลงค่าต่างๆ เช่น จากไมล์เป็นกิโลเมตร หรือจากเซนติเมตรเป็นนิ้วได้ แค่ใส่ลงไป เช่น ใส่ว่า 130 miles to kilometer ก็จะได้ผลออกมาเป็นกิโลเมตร เป็นต้น
 - 10.สามารถแปลงค่าเงินได้ โดยใส่ลงไปช่องค้นหาว่า 50 USD to baht ก็จะได้อัตราแลกเปลี่ยนเงินจากดอลลาร์เป็นบาท หรือจะเป็นค่าอื่น ก็แค่เปลี่ยนสกุลเงิน แล้วตามท้ายว่า To baht ก็จะได้อัตราแลกเปลี่ยน
- สามารถศึกษาข้อมูลเพิ่มเติมได้ที่ <http://www.siampolice.com/forum/index.php?topic=3687.0>

14.จดหมายกิจธุระ(สาเหตุที่เขียนมา ความปรารถนาที่บอกไป)

15.พุดโฆษณา

กลวิธีการโน้มน้าวใจ

1. แสดงให้เห็นถึงความน่าเชื่อถือของผู้โน้มน้าวใจ ในด้านความรู้ มีคุณธรรม และมีความปรารถนาดีต่อผู้อื่น เพื่อให้เกิดความศรัทธา น่าเชื่อถือและคล้อยตาม

2. ใช้เหตุผลหนักแน่น ควรแก่การยอมรับแท้จริง
3. แสดงถึงความรู้สึกหรืออารมณ์ร่วมกับผู้ที่ตนกำลังโน้มน้าว
4. ชี้ให้เห็นด้านดีและด้านเสีย โดยให้โอกาสผู้ที่ถูกโน้มน้าวใจได้ใช้วิจารณญาณในการตัดสินใจ
5. สร้างบรรยากาศให้ผ่อนคลายไปในทางสร้างความหรรษาแก่ผู้รับสาร ใช้ที่เล่นที่จริงบ้าง
6. เราให้เกิดอารมณ์อย่างแรงกล้าและอาจคล้อยตามผู้โน้มน้าวใจได้โดยง่าย เช่น อารมณ์เวทนา

ความหวาดกลัว

แนวความคิดเกี่ยวกับการสร้างสื่อการสอน

ประเภทของสื่อ

1.แบบลำดับขั้น

1.1 เกี่ยวข้องกัน-เกมขั้นบันได

1.2 ไม่เกี่ยวข้องกัน-บันไดงู/เกมเศรษฐี

2.จับคู่-แยกส่วนประกอบ-เชื่อมโยง เช่น สังคมมิติ จับคู่ป้าย แยกคำ/ส่วนประกอบคำ/ประโยค

3.แบบสุ่มเลือก เช่น บิงโก เชียมซี ตกปลา สุ่มเลือกคำ

4.สลับตำแหน่ง-เรียงเรียงใหม่-ติดยศ เช่น สะกดอย่างไร สร้างประโยค หมวก/ป้ายใส่คำ

5.เติมคำ-แทนที่ เช่น อะไรหายไป สาระลดรูปเปลี่ยนรูป

6.จัดกลุ่ม-นำมาใส่ภาชนะ/ติดรวมกัน เช่น ชนิดของคำ

7.ให้เลือก(คำตอบ/เสียบบู) เช่น คำไหนถูก ความหมายคำศัพท์

การใช้สิ่งแวดล้อมเป็นสื่อ

1.ชื่อ(เล่น/จริง) ข้อจำกัด-สระ

2.สิ่งของในชั้นเรียน/รอบตัว

3.สถานการณ์ในชีวิตประจำวัน

เกมและกิจกรรม

ตัวอย่างเนื้อหาและเกม

เนื้อหา	เกม
สะกดคำ	แอ้งแม้ง/บิงโก/สลับอักษร
ตอบคำถามจากเนื้อเรื่อง	แอ้งแม้ง/บิงโก
ตัวละครในวรรณคดี	ผังภูมิสังคมมิติ
เรื่องวรรณยุกต์	ผะหมี่
ลักษณะนาม	ใช้ผิดแล้วเป็นยังไง
คำศัพท์แต่ละบท	อักษรไขว้
ความหมายของศัพท์	เสียบู้ให้รู้ความหมาย
ตัวการ์ตูน	ใครต้องการฉัน ฉันต้องการใคร
คำคล้องจอง	โตมิโน้คำคล้องจอง
คำเป็นคำตาย พยัญชนะ ตัวสะกด สระ?	ชื่อฉันนั้นเป็นไฉน
ประโยค	สลับคำทำประโยค
ราชาศัพท์	แปะป้ายความหมายตรง
อ่านคำ/เขียนคำ/เติมคำให้ครบ	เกมเศรษฐีคำศัพท์/บันไดงูสู่การอ่านเขียน
ทดสอบความรู้	ตกปลาหาคำศัพท์/เชื่อมโยงซีมีความรู้/สลากมากความรู้

ฝึกวิเคราะห์ที่ใช้สื่อ

ประเภทสื่อ	เสียง	คำ	ประโยค	ความหมาย	การใช้ภาษา	วรรณคดี
ลำดับชั้น						
จับคู่-แยก- เชื่อมโยง						
สุ่มเลือก						
สลับตำแหน่ง						
เติมคำ-แทนที่						
จัดกลุ่ม						
เลือก						

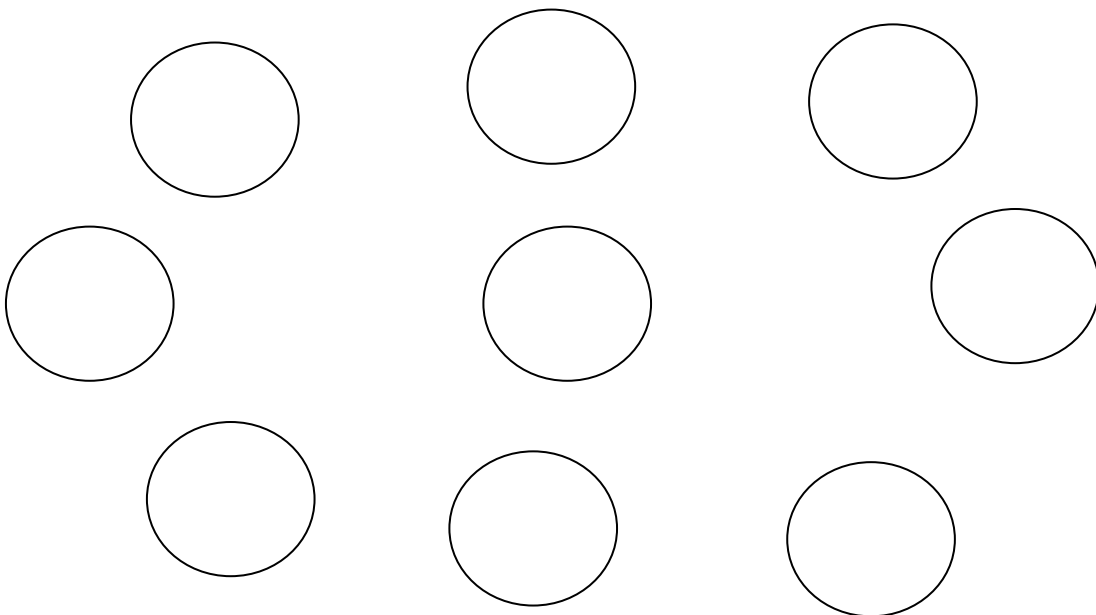
ตารางวิเคราะห์ตัวละครในวรรณคดี

ตัวละคร	วันทอง	พลาญงาม	ขุนช้าง
วันทอง	X		
พลาญงาม		X	
ขุนช้าง			X

เกมแฮ็งแมน

เกมบิงโก

สังคัมมิตี



พระหมี(คำทายธรรมดา/คำที่ขึ้นต้นเหมือนกัน/คำผวน)-เน้นวรรณยุกต์

คำหนึ่งฟังขวางไป

คำสองไซร์คือไพรวัน

คำสามญาติเรานั้น เป็นพี่สาวของคุณแม่

คำสี่ไซร์เรียกพ่อ คนจิ้นต่อได้แน่ๆ

คำห้าถ้ารู้แท้ เด็กสาวๆเขาชอบจริง

+นิทานเรื่อง ไมค์ ใหม่...

ลักษณะนาม

กาลครั้งหนึ่งนานมาแล้ว มีพระ 1 และ หมา 2 จะเดินทางไปหาขานา.....หนึ่ง

ระหว่างทางได้พบ ดินสอ 1 ที่อยู่ใต้ต้นไม้หนึ่ง

พระ	ดินสอ	หมา	คน	ต้นไม้	สำหรับเฉลย
รูป	แท่ง	ตัว	คน	ต้น	ตัดออกเพื่อจับสลาก

ตารางอักษรไขว้

คำแนวนอน

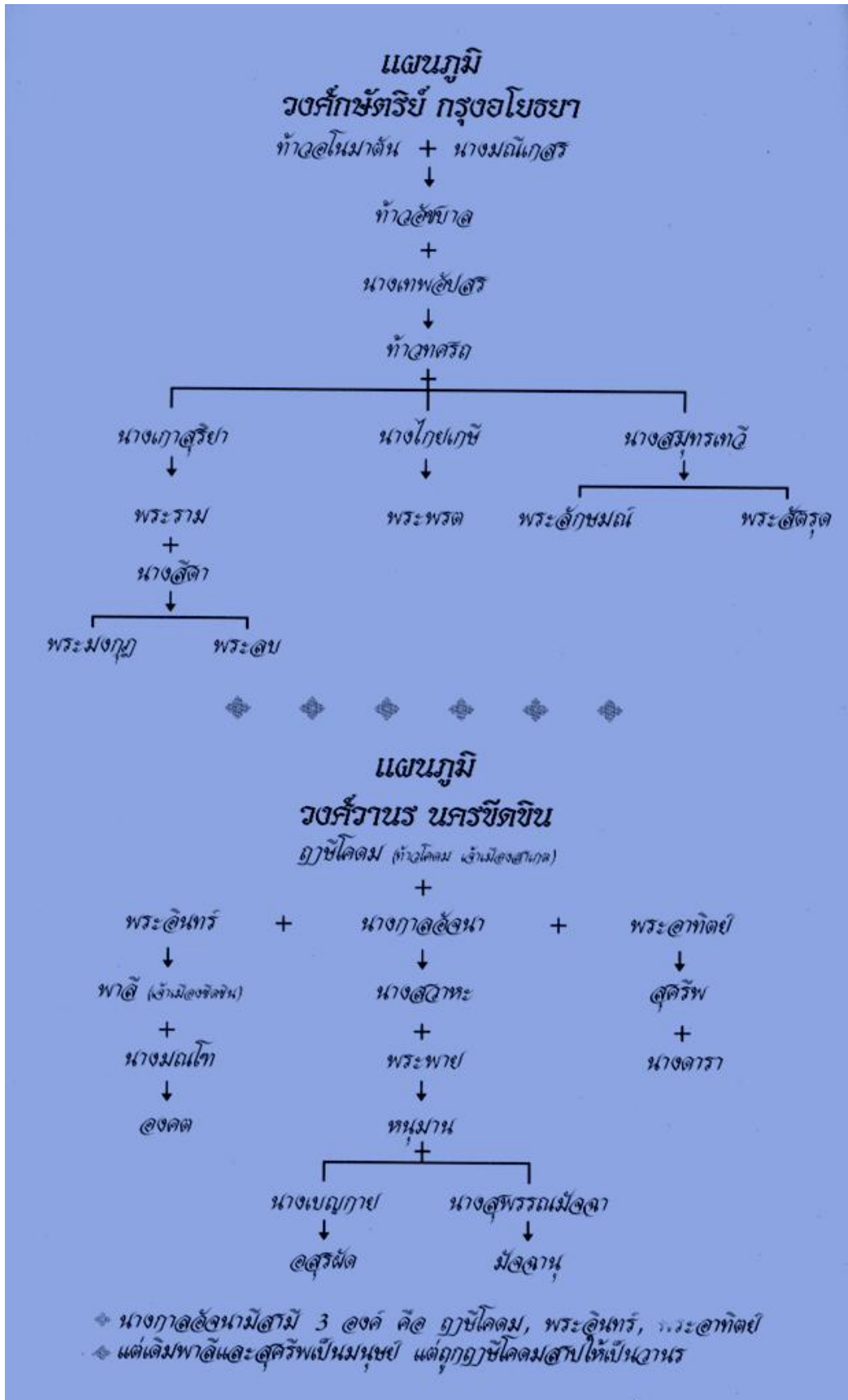
คำแนวตั้ง

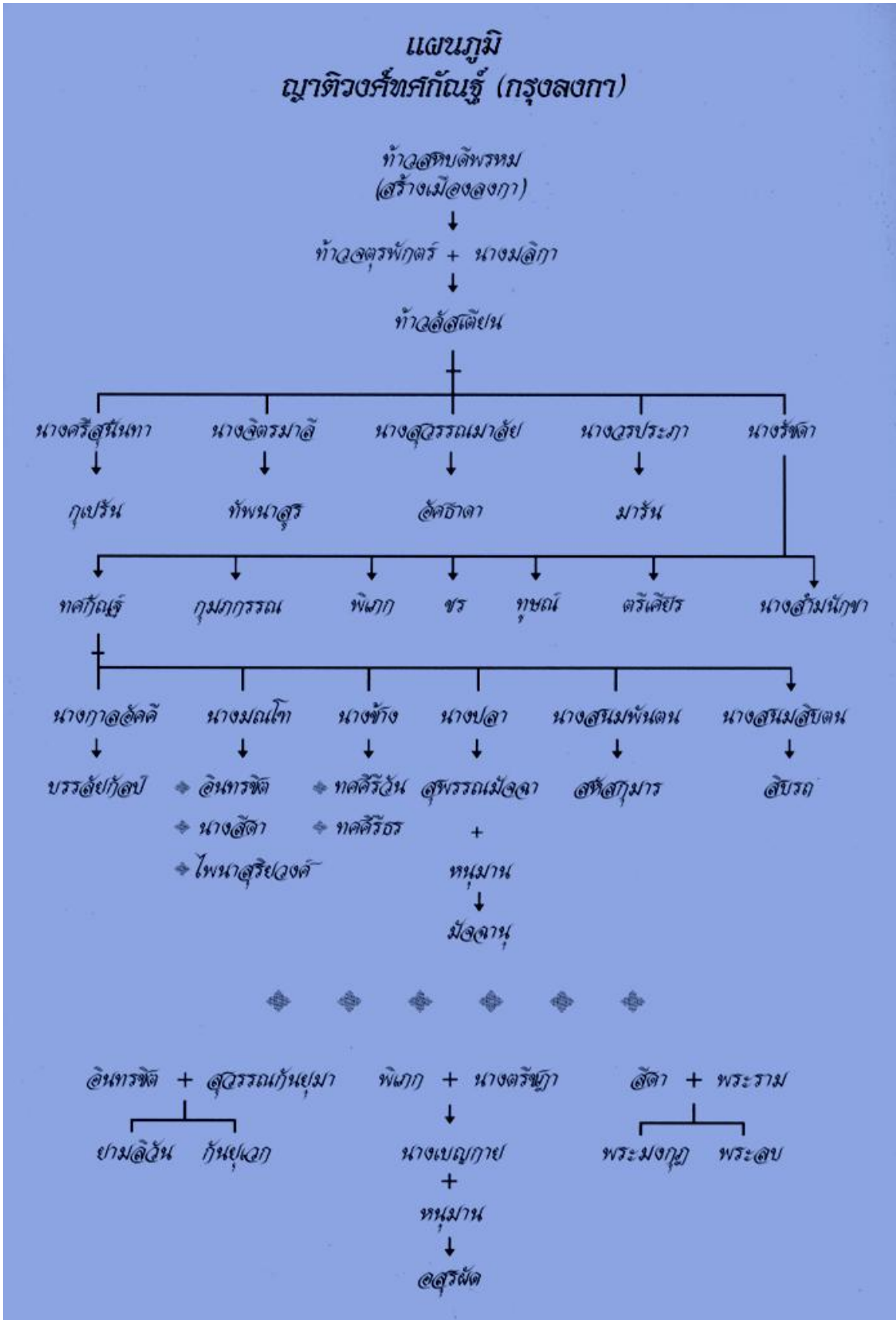
ความรู้เสริม

หลักจำคำเขียนถูก

กฎหมาย	ฎ	ตำรวจรักษากฎหมายสวมใส่ ซฎา
กบฎ	ฎ	เป็นกบฎต้องฉลาดมีสมองหลายหยัก
กะทัดรัด	กะ	มันเล็ก กะ ได้พอดี
กะพง	กะ	ซังกะพงคงต้องกะเอา
เกร็ดความรู้	เกร็ด	สังเกตคำว่ารู้ มี ร เหมือนกัน
ทีฆายุโก	ที	อายุยืนหัวหน้าห้ามแตก(ท ตัวแรก)
บิณฑบาต		
ตักบาตร		

โคตรวงศ์ในเรื่องรามเกียรติ์





ลำดับญาติในเรื่องขุนช้าง ขุนแผน

หมายเหตุ + คือ แต่งงานกับ

= คือ ลูก

ครอบครัวขุนแผน

ขุนไกรพลพ่าย(พลายจันทน์)		+นางทองประศรี		
=ขุนแผน(พลายแก้ว)				
+นางสายทอง	+นางพิมพิลาโลย (วันทอง)	+นางลาวทอง	+นางบัวคลี่	+นางแก้วกิริยา
-	=พलयงาม(จมีน ไวยวรรณาถ)	=พลายณรงค์	=กุมารทอง	=พลายชุมพล
	+ภรรยา ๓ คน	+นางบัวคำ		+นางสร้อยระย้า
		=นางแว่นแก้ว		=พลายมณีนาถ

ครอบครัวพलयงาม

พलयงาม(จมีนไวยวรรณาถ)		
+นางศรีมาลา	+นางสร้อยฟ้า	+นางแว่นฟ้า
=พลายเพชร,พลายบัว	=พลายยงวงศ์นพรัฐ	-

ครอบครัวขุนช้าง

ขุนศรีวิชัย	+นางเทพทอง
=ขุนช้าง	
+นางแก่นแก้ว	+นางวันทอง

ครอบครัวนางวันทอง

พันศรโยธา	+นางศรีประจัน
=นางพิมพิลาโลย(วันทอง)	

ประวัติวิทยากร

ชื่อ-สกุล	นายวีระชาติ ศิริไกรวัฒนาวงศ์(ครูต้น)
วันเดือนปีเกิด	7 กุมภาพันธ์ 2523(จังหวัดพิษณุโลก)
การศึกษา	โรงเรียนพิจิตรพิทยาคม จ.พิจิตร ศึกษาศาสตรบัณฑิต (ภาษาไทย) เกียรตินิยมอันดับ 1 เจริญทอง มหาวิทยาลัยเชียงใหม่ ศึกษาศาสตรมหาบัณฑิต (การสอนภาษาไทย)
อาชีพปัจจุบัน	ติวเตอร์วิชาภาษาไทย วิทยากรบรรยายเกี่ยวกับเทคนิคการสอนภาษาไทยและกิจกรรมสัมพันธ์ อาจารย์พิเศษมหาวิทยาลัยและโรงเรียนมัธยมในเขตจังหวัดภาคเหนือ นักเขียนคอลัมน์พยากรณ์นิตยสารรายสัปดาห์ กวีสมัครเล่น นามปากกา ศิริวีร์ ศรีคณศวร์ , กรวิกสีม่วง
งานอดิเรก	ทำบุญในนามคณะบุญ อ.วีระชาติ
เบอร์โทรศัพท์	081-5954166
E-mail	sirivi@gmail.com

ผลงานด้านวิชาการ

- 1.เคล็ดวิชาภาษาไทย ฉบับภาษาไทยชั้นเทพ (ศูนย์หนังสือจุฬาฯ) เล่มละ 150 บาท
- 2.หนังสือผังมโนทัศน์ภาษาไทย เล่มละ 120 บาท
- 3.หนังสือสื่อภาษาพัฒนาการสอน ชุด หลักภาษานำรู้ เล่ม1และ2 ราคาชุดละ 500 บาท
- 4.สื่อประกอบการสอน เรื่อง สระลดรูปเปลี่ยนรูป ชุดละ 120 บาท
- 5.สื่อประกอบการสอน เรื่อง สระสนธิ(ฉบับย่อ) ชุดละ 100 บาท
- 6.ตารางฝึกอ่านและสะกดคำ แผ่นละ 69 บาท
- 7.สื่อประกอบการสอนรวมชุด ชุดละ 50 บาท ประกอบด้วย

การอ่าน ถ	คำควบกล้ำ	แผ่นประสมคำ	ตารางผันวรรณยุกต์
ตัวสะกดตัวตามในภาษาบาลี		หลักจำการเรียงลำดับคำตามพจนานุกรม	
แผ่นฝึกแต่งกลอนสุภาพ		แผ่นฝึกแต่งโคลงสี่สุภาพ	
แผ่นฝึกแต่งอินทรวีเชียรฉันท์	11		